

# RICOH

## Procesadores de blanco y negro y color de altas prestaciones



**Aficio™ MP C2800/MP C3300**

# Cree documentos en B/N y a color con un acabado sorprendente

## Cubiertas todas las necesidades de la oficina

En el frenético entorno de las oficinas de hoy en día, disponer de una ventaja competitiva no es fácil. La primera impresión que ofrece una empresa es la que cuenta, y el color es la herramienta que le servirá para marcar la diferencia. Añada color a los documentos de su empresa y disfrute al instante de sus ventajas. El color aumenta el grado de implicación, genera interés y convence más rápidamente: es ideal para propuestas, formularios y facturas. Las MP C2800/MP C3300 de Ricoh han sido diseñadas para poner a su empresa a la cabeza del mercado, por lo que ofrecen una amplia gama de posibilidades sobre las que apoyar su creatividad y productividad. Si quiere revolucionar la imagen de su empresa, ofrézcale a sus clientes documentos de acabado profesional en blanco y negro y en color. Todo lo que necesita para causar un gran impacto y que su negocio sea un éxito.

- Todo en uno: imprimir, copiar, escanear y enviar por fax desde un solo dispositivo.
- Resultados de alta calidad en B/N y color a 28/33 ppm.
- Acceso fácil y funcionamiento intuitivo con un panel LCD a color.
- Capacidades avanzadas de distribución de la información y fax.
- Función de Escaneo a dispositivo USB.
- Excepcionales gestión y acabado de los documentos en la propia oficina.



# Diseñadas para situarle a la cabeza

## Sus tareas complejas hechas fáciles

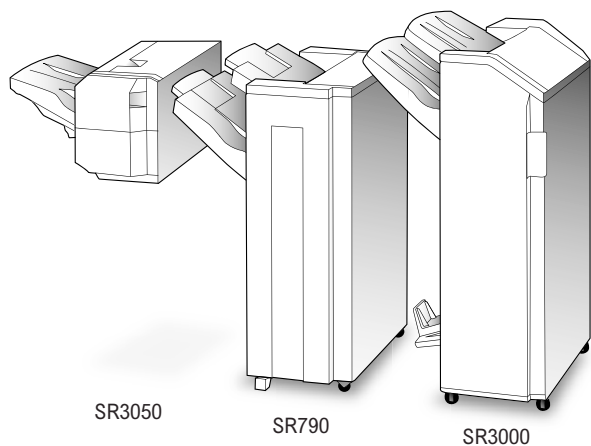
Diseñadas para simplificar su flujo de trabajo diario, las MP C2800/MP C3300 permiten crear documentos de primera calidad con la mayor facilidad. ¡No tiene que ser un experto! El avanzado panel LCD a color y táctil le ofrece:

- La posibilidad de mostrar sólo las opciones que utiliza con mayor frecuencia.
- Una función de vista preliminar para mejorar la precisión y el manejo.
- Una pantalla de gran nitidez, en la que aparecen las imágenes y los textos tan claros como en la pantalla de su PC.
- Si se produce alguna anomalía dispondrá de una guía de usuario animada.



## Funcionamiento ininterrumpido

Gracias a su capacidad máxima de 4.400 hojas, la frecuencia de reposición es mínima. El sistema cambia a la siguiente bandeja con el mismo tipo de papel cuando la anterior se agota. Sus trabajos continúan sin interrupciones.



## Expertos del acabado

¿Por qué gastarse el dinero en contratar recursos externos cuando puede crear documentos con acabado profesional en sus propias instalaciones? Las MP C2800/MP C3300 ofrecen una gama completa de posibilidades para cubrir sus necesidades: grape, perfore y clasifique hojas con el finisher de 500 y 1.000 hojas, o genere atractivos documentos comerciales, formativos y presentaciones con el plegador de folletos.







### GlobalScan NX

Nuestro intuitivo sistema GlobalScan NX optimiza el flujo de trabajo del cliente al flexibilizar la distribución y el escaneo. Una interface de usuario fácil de usar permite configurar iconos en los que se prestablecen formatos de documentos y flujos de trabajo. Gracias a este sistema ya puede escanear en un solo paso desde el panel de mandos de las MP C2800/MP C3300.



### Impresione con el color

Potencie la imagen de su empresa con documentos a color de gran impacto. ¡El color hace que la impresión producida perdure! Además, sus documentos serán más atractivos y legibles. Con las MP C2800/MP C3300, le garantizamos que obtendrá resultados profesionales con imágenes nítidas e impecables. Asimismo, si utiliza aplicaciones especiales que necesitan papel grueso como cartas de menús o portadas, con la bandeja bypass y el resto de bandejas de papel podrá manejar papel de hasta 256 g/m<sup>2</sup>. ¡Dispondrá de todo lo necesario para multiplicar el efecto de su comunicación empresarial!



### Piense en verde

Ricoh utiliza materiales exentos de contaminantes para fabricar sus productos. Nuestros métodos de producción de tóner con un gasto reducido de energía son únicos. Las Aficio™MP C2800/MP C3300 respetan el medio ambiente gracias a un consumo reducido de energía, a un funcionamiento limpio y silencioso y a su función dúplex.

# Arme a su oficina con la tecnología más reciente

**Organice, edite y distribuya la información de forma digital para ahorrar tiempo y dinero. En vez de llenar armarios con archivos, puede fácilmente:**

- Digitalizar documentos y guardarlos en un servidor
- Compartir un documento mediante su escaneo y envío a una dirección de correo electrónico, a una carpeta concreta o a un dispositivo USB.
- Evitar sobrecargar la red y las cuentas de correo electrónico con el envío de un correo electrónico que contenga una dirección URL.

## Multifunción de máximas prestaciones

Ya esté buscando un dispositivo digital para copiar, imprimir y escanear, o bien un multifuncional total con funciones para fax y acabado de documentos, las MP C2800/MP C3300 se pueden personalizar para adaptarse a sus necesidades concretas. Podrá procesar todos sus documentos con un solo dispositivo multifuncional compacto: ¡menos costes, más espacio! El sistema se precalienta en tan sólo 27 segundos y la primera página en blanco y negro está lista en 5,0 segundos\*. Los impresos y copias en color estarán en su mesa a la misma velocidad que los de blanco y negro: a 33 páginas por minuto (28 ppm para MP C2800), ¡su productividad nunca pasará por un apuro!

\* A todo color: 8,0 segundos

## Protección de acceso e información

Proteja su empresa contra las posibles amenazas de seguridad con lo último en autenticación, sobrescritura de datos temporales y prevención de copia no autorizada:

- Acceso limitado avanzado: Autenticación de Windows® y limitación del uso del color.
- Prevención de espionaje industrial y de fugas de información: Data Overwrite Security Unit.
- Protección con marca de agua para evitar la copia sin autorización.



**Embedded Software Architecture™**

Mediante Embedded Software Architecture™, una plataforma de software innovadora compatible con Java™ (J2ME™), puede diseñar aplicaciones clave personalizadas para facilitar su flujo de trabajo de documentos.



Distribuir documentos escaneados es sencillo: puede guardarlos en el servidor de documentos del dispositivo, enviarlos a una dirección de correo electrónico o a una carpeta concreta de la red.

## COPIADORA

<b>Proceso de copia:</b>	Escaneo de rayo láser e impresión electrofotográfica	
<b>Velocidad de copia:</b>	MP C2800: B/N – Todo color: 28 copias por minuto	MP C3300: B/N – Todo color: 33 copias por minuto
<b>Resolución:</b>	600 dpi	
<b>Copia múltiple:</b>	Hasta 999	
<b>Tiempo de calentamiento:</b>	27 segundos	
<b>Velocidad de primera impresión:</b>	Blanco y negro: 5,0 segundos	A todo color: 8,0 segundos
<b>Zoom:</b>	25 - 400% (en incrementos del 1%)	
<b>Memoria:</b>	Estándar: 1.024 MB + disco duro de 80 GB	
<b>Capacidad de alimentación de papel:</b>	Estándar: 2 bandejas de papel de 550 hojas 1 bandeja bypass de 100 hojas	Máxima: 4.400 hojas
<b>Capacidad de salida de papel:</b>	Máxima: 1.625 hojas	
<b>Formato de papel:</b>	A6 - A3	
<b>Gramaje de papel:</b>	Bandejas de papel: 60 - 256 g/m <sup>2</sup>	Bandeja bypass: 60 - 256 g/m <sup>2</sup>
	Bandeja dúplex: 60 - 169 g/m <sup>2</sup>	
<b>Doble cara:</b>	Estándar	
<b>Dimensiones (An x La x Al):</b>	670 x 671 x 760 mm	
<b>Peso:</b>	Menos de 120 kg (con alimentador automático de documentos)	
<b>Fuente de energía:</b>	220 - 240 V, 50/60 Hz	
<b>Consumo de energía:</b>	Funcionamiento: Máximo 1,6 kW	Modo de ahorro de energía: Menos de 106 W
	Modo de apagado automático: Inferior a 4,3 W	

## IMPRESORA

<b>Velocidad de impresión:</b>	MP C2800: B/N – Todo color: 28 páginas por minuto	MP C3300: B/N – Todo color: 33 páginas por minuto
<b>Lenguaje de la impresora:</b>	Estándar: PCL5c, PCL6, RPCS™	Opcional: Adobe® PostScript® 3™
<b>Resolución:</b>	1.200 x 1.200 dpi	
<b>Interface:</b>	Estándar: USB 2.0 USB Host I/F Ethernet 10 base-T/100 base-TX	Opcional: IEEE 1284/ECP bidireccional WLAN (Red de área local inalámbrica) (IEEE 802.11 a, b, g, admite WPA) Bluetooth Ethernet 1000 base-T USB 2.0/Ranura SD
<b>Protocolo de red:</b>	TCP/IP, IPX/SPX, AppleTalk	
<b>Compatibles con los siguientes sistemas:</b>	Windows® 2000/XP/Vista/Server 2003/Server 2008 Novell® NetWare® 3.12/3.2/4.1/4.11/5.0/5.1/6/6.5 Sun® Solaris 2.6/7/8/9/10 HP-UX 10.x/11.x/11v2/11v3 SCO OpenServer 5.0.6/5.0.7/6.0 RedHat® Linux 6.x/7.x/8.x/9.x/Enterprise IBM® AIX v4.3/5L v5.1/5L v5.2/5L v5.3 Macintosh OS 8.6 o posterior (OS X Classic) Macintosh OS v10.1 o posterior (OS X nativo) IBM® System i5 HPT SAP® R/3® NDPS Gateway AS/400® con OS/400 Host Print Transform	

## ESCÁNER

<b>Velocidad de escaneo:</b>	B/N – Todo color: Máximo 50 originales por minuto (LEF, A4)
<b>Resolución:</b>	Máximo 1.200 dpi
<b>Formato del original:</b>	A5 - A3
<b>Formatos de salida:</b>	PDF/JPEG/TIFF/PDF de alta compresión
<b>Controladores incluidos:</b>	Network TWAIN
<b>Escaneo a correo electrónico:</b>	SMTTP (opcional con autenticación POP3)
<b>Direcciones de destino de escaneo a correo electrónico:</b>	Máximo 500 por tarea
<b>Direcciones destinatarias almacenadas:</b>	Máximo 2.000
<b>Libreta de direcciones:</b>	A través de LDAP o de forma local sobre disco duro
<b>Escaneo a carpeta:</b>	SMB, FTP, NCP
<b>Destino:</b>	Máximo 50 carpetas por tarea

## SOFTWARE

SmartDeviceMonitor™, Web SmartDeviceMonitor™, Web Image Monitor, DeskTopBinder™ Lite

## FAX (opcional)

<b>Circuito:</b>	PSTN, PBX
<b>Compatibilidad:</b>	ITU-T (CCITT) G3 ITU-T (T.37) Internet fax ITU-T (T.38) IP fax
<b>Velocidad del módem:</b>	Máximo 33,6 Kbps
<b>Resolución:</b>	Estándar/detalle: 200 x 100/200 dpi Máximo: 400 x 400 dpi (opción)
<b>Método de compresión:</b>	MH, MR, MMR, JBIG
<b>Velocidad de escaneo:</b>	0.70 segundos (A4, SEF, modo estándar/detalle)
<b>Capacidad de memoria:</b>	Estándar: 4 MB Máximo: 28 MB
<b>Copia de seguridad de la memoria:</b>	Sí

## OTRAS OPCIONES

Tapa de exposición, alimentador automático inverso de documentos de 50 hojas, mesa con ruedas, bandeja de 550 hojas, 2 bandejas de 550 hojas, bandeja de gran capacidad de 1.200 hojas, bandeja de gran capacidad de 2.200 hojas, finisher de 500 hojas, finisher multibandeja de 1.000 hojas, pleagador de folletos de 1.000 hojas, varios kits de perforación, 2º puerto G3, unidad de memoria fax, bandeja interna de desplazamiento, unidad de navegador, tarjeta de impresión directa desde cámara, tarjeta VM, convertidor de formato de archivos, unidad Data Overwrite Security (DOS), unidad de encriptación de disco duro, interface de contador, soporte para contador llave, bandeja de un separador, unidad puente, Remote Communication Gate, GlobalScan NX, paquete de autenticación de tarjetas, soluciones software profesionales

Para más información sobre disponibilidad de modelos, equipos opcionales y software, consulte a su distribuidor local de Ricoh.



Certificación ISO9001: 2000  
Certificación ISO14001

Ricoh considera que los productos mencionados cumplen los requisitos de diseño de EC ENERGY STAR sobre eficacia energética.

La conservación de los preciados recursos naturales de la tierra constituye una prioridad para Ricoh. Este folleto ha sido impreso en papel reciclado respetuoso con el medio ambiente: 50% de fibras recicladas, 50% de celulosa blanqueada sin cloro.

Todas las marcas y productos son marcas registradas de sus respectivos dueños.

Las especificaciones y la apariencia externa del producto están sujetas a cambios sin previo aviso. El color real del producto puede diferir del que aparece en este folleto. Las imágenes que aparecen en este folleto no son fotografías reales, por lo que podrían aparecer ligeras diferencias de detalle.

Copyright © 2008 Ricoh Europe PLC. Todos los derechos reservados. Este folleto, su contenido y/o diseño no pueden ser modificados y/o adaptados, copiados en parte o en su totalidad y/o utilizados en otros trabajos sin la aprobación previa por escrito de Ricoh Europe PLC.

[www.ricoh.eu](http://www.ricoh.eu)